

Slush, cold creams & mjukglass
Behållare för slush, frozen cream och
mjukglass med 2 isolerade 5-liters
behållare, touch skärm

Produkt # _____

Modell # _____

Namn # _____

SIS # _____

AIA # _____



562517 (GT2TR290)

Behållare för slush, frozen
cream och mjukglass med 2
isolerade 5-liters behållare,
touch skärm

Kort specifikation

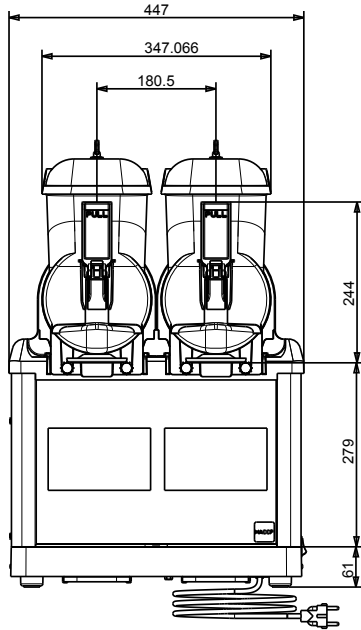
Pos. _____

Behållare för mjukglass, frozen cream, cold coffee creams, sorbet eller slush, med 2 isolerade 5-liters behållare. Kan användas i specialiserade glassbutiker för att leverera specifikt framställda produkter för olika kundkategorier, som gluten/laktosintoleranta.

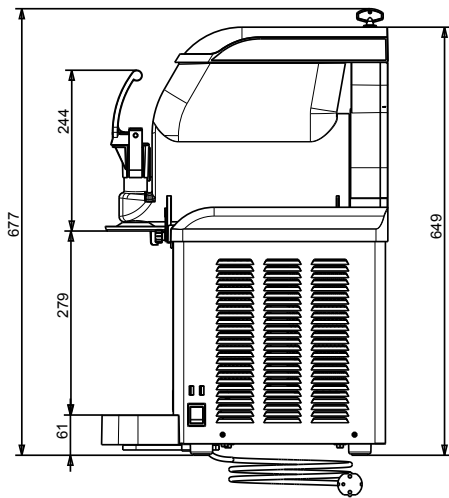
Huvudfunktioner

- Lättanvänd tack vare den justerbara tryckknappspanelen: då du trycker på den ökar rotationshastigheten och produkten förs enkelt ut.
- Kan leverera upp till 5 produkter, som mjukglass, frozen yoghurt, cold coffee cream, sorbet eller slush.
- Kan användas i specialiserade glassbutiker för att framsälla produkter för olika kundkategorier, exempelvis gluten/laktosintoleranta. Att producera glass med denna utrustning förhindrar all form av kontaminering eftersom skålarna inte kommer i kontakt med produkten.
- Perfekt för HoReCa-verksamheter så som barer, restauranger, hotell, kaféer och cateringföretag som producerar desserter och kylda specialiteter.
- ITANK™-tekniken förhindrar frostbildning på utsidan av behållaren, vilket reducerar kondensering och ökar kylkraften i maskinen.
- Menyn finns på italienska och engelska, men även andra språk kan programmeras.
- Anpassningsbar touch skärm.

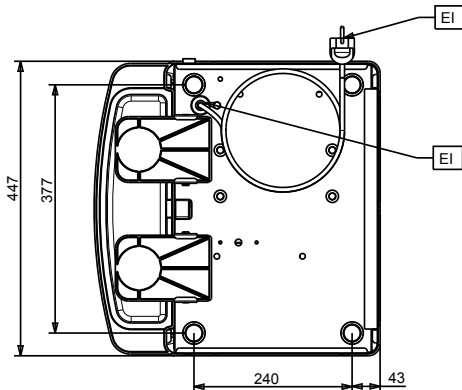
Front



Sida



Topp



Elektricitet

Spänning: 220-240 V/1 ph/50 Hz
Effekt, max: 0.6 kW

Viktig information

Nettovikt: 46 kg

Hållbarhetsdata

Köldmedium typ: R290
Köldmedia mängd: 118 g